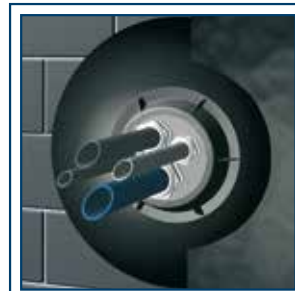


HL Těsnicí manžety

HL

K zajištění těsného spoje mezi izolací spodní stavby a potrubím



- Těsný do 0,6 bar (6m vodního sloupce)
- Plynotěsnost a parotěsnost do přetlaku 30kPa
- Těsnost proti pronikání radonu
- Rychlá a čistá montáž
- Volitelná manžeta na asfaltové pásy nebo PVC izolační fólie
- Možnost sklonu potrubí až 10% s pomocí elastického spoje



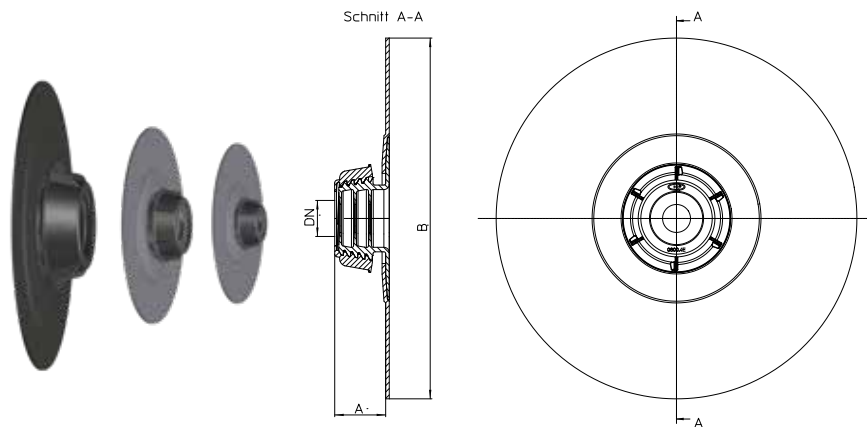
HL Těsnicí manžety



Jednoduchá - těsnicí manžeta

Série HL800 - určená k prostupům např. **kanalizačních potrubí, technických sítí** od 40 do 165 mm. Volitelná asfaltová manžeta nebo PVC fólie.

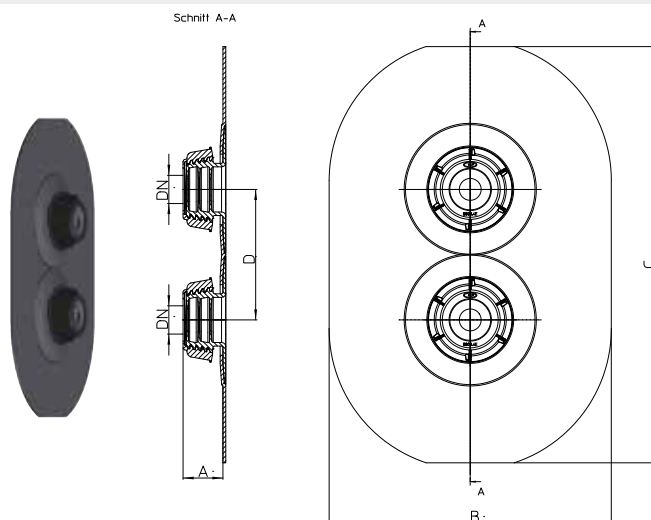
| výrobek | manžeta | vnější průměr DN(mm) | A(mm) | B(mm) |
|--------------|---------------|----------------------|-------|-------|
| HL800/40-50 | asfaltový pás | 40-50 | 57 | Ø400 |
| HL800/63-75 | asfaltový pás | 63-75 | 57 | Ø400 |
| HL800/110 | asfaltový pás | 110-115 | 80 | Ø500 |
| HL800/125 | asfaltový pás | 125-130 | 80 | Ø500 |
| HL800/160 | asfaltový pás | 160-165 | 80 | Ø500 |
| HL800P/40-50 | PVC fólie | 40-50 | 57 | Ø400 |
| HL800P/63-75 | PVC fólie | 63-75 | 57 | Ø400 |
| HL800P/110 | PVC fólie | 110-115 | 80 | Ø500 |
| HL800P/125 | PVC fólie | 125-130 | 80 | Ø500 |
| HL800P/160 | PVC fólie | 160-165 | 80 | Ø500 |



Dvojitá - těsnicí manžeta

HL800.2-určená k prostupům dvou potrubí stejných průměrů např. **okruhu tepelných čerpadel**. Volitelná asfaltová manžeta nebo PVC fólie.

| výrobek | manžeta | vnější průměr DN(mm) | A(mm) | B(mm) | C(mm) | D(mm) |
|----------------|---------------|----------------------|-------|-------|-------|-------|
| HL800.2/40-50 | asfaltový pás | 40-50 | 57 | 400 | 590 | 185 |
| HL800.2/63-75 | asfaltový pás | 63-75 | 57 | 400 | 590 | 210 |
| HL800P.2/40-50 | PVC fólie | 40-50 | 57 | 400 | 590 | 185 |
| HL800P.2/63-75 | PVC fólie | 63-75 | 57 | 400 | 590 | 210 |



Vícenásobná - těsnicí manžeta

Série HL801+ (příslušenství HL801V, HL801R) - určená k prostupům až 4 potrubí různých průměrů od 8mm do 52 mm, např. pro **vodovod, elektrokabely, plyn**. Použitelné jen v kombinaci s HL800(P)/160.

Pro přesné složení nezbytných prostupových šroubení a redukcí, použijte náš výpočtový program na:

<http://www.hl.at> / Produkty/ Pokyny k instalaci



K dostání u:

HL Czech Republic
Technická kancelář

Dipl. Ing. J. Maňas
Zámečnické nám. 54/6
CZ-66451 Šlapanice,
M: +420 602 519295
e-mail: manas@odtokyhl.cz

T. Zelený
M: +420 724 024 657
e-mail: zeleny@odtokyhl.cz

HL Slovakia, Belarus,
Azerbaijan, Kazakhstan
Informačná kancelária

Dipl. Ing. Pavol Mayer
Pri Vápenickom potoku 20
84106 Bratislava
M: +421 905 451 901
e-mail: hlslovakia@outlook.com